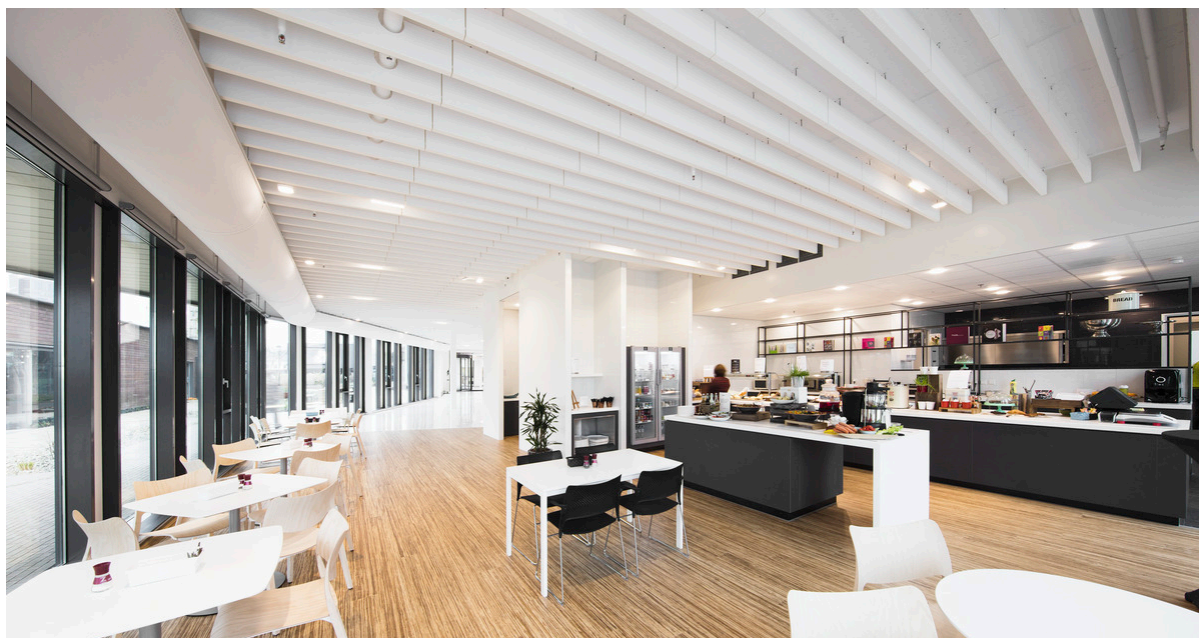


Ecophon Solo™ Baffle

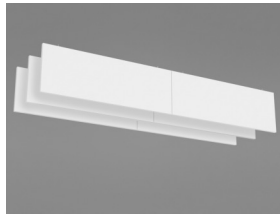
Solo Baffle è costituito da deflettori installati senza telaio installati. Solo Baffle può essere utilizzato per creare linee distinte ed è disponibile in diverse dimensioni e in una vasta gamma di colori. I baffle vengono utilizzati principalmente quando la luce naturale penetra dai lucernari.



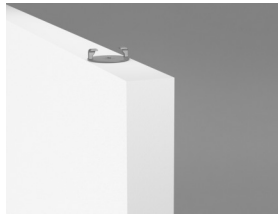
Plantionics, Hoofddorp, Netherlands

GAMMA

Misura, mm	1200x200	1200x300	1200x600	1800x200	1800x300	1800x600
Fissaggio speciale	•	•	•	•	•	•
Spessore (SP)	40	40	40	40	40	40
Graf. Install.	M414, M491, M563, M580	M414, M491, M563, M580	M414, M491, M563, M580	M414, M491, M563, M580	M414, M491, M563, M580	M414, M491, M563, M580



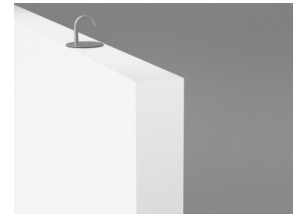
Solo Baffle



Solo Baffle/anchor



Installazione Solo Baffle anchor



Solo Baffle/hook

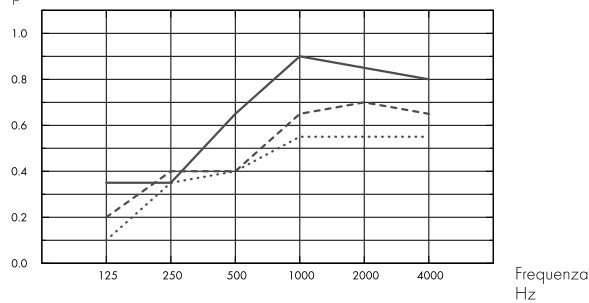
Acustica



Assorbimento acustico:

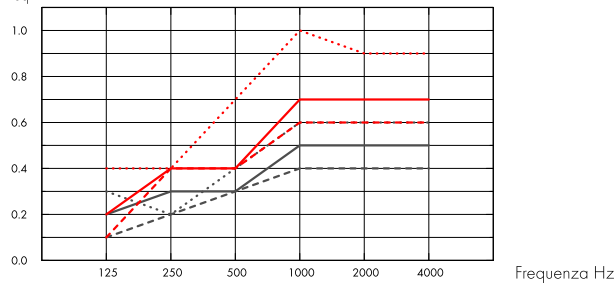
Risultati dei test conformi alla EN ISO 354 : 2003 NOTA : I risultati mostrati non sono confrontabili con i risultati delle versioni precedenti di questo standard a causa di discrepanze nel metodo di prova . Classificazione secondo la EN ISO 11654 e , valutazione dei singoli valori per il Coefficiente di riduzione del rumore, NRC e , Media d' assorbimento del suono, SAA secondo la ASTM C 423 .

α_p , Coefficiente pratico di assorbimento acustico



- Solo Baffle 1200/1800x200, spacing 600mm, direct mounting
 - Solo Baffle 1200/1800x300, spacing 600mm, direct mounting
 - Solo Baffle 1200/1800x600, spacing 600mm, direct mounting
- o.d.s = overall depth of system (profondità totale del sistema)

A_{eq} , area di assorbimento equivalente per unità (m² sabin)



- Solo Baffle 1200x200
- Solo Baffle 1200x300
- Solo Baffle 1200x600
- .- Solo Baffle 1800x200
- - Solo Baffle 1800x300
- .-.- Solo Baffle 1800x600

o.d.s = overall depth of system (profondità totale del sistema)

	SP mm	o.d.s. mm	α_p , Coefficiente pratico di assorbimento acustico						α_w
			125 Hz	250 Hz	500 Hz	1000 Hz	2000 Hz	4000 Hz	
c600	40	200	0.10	0.35	0.40	0.55	0.55	0.55	0.50
c600	40	300	0.20	0.40	0.40	0.65	0.70	0.65	0.50
c600	40	600	0.35	0.35	0.65	0.90	0.85	0.80	0.65

	SP mm	o.d.s. mm	A_{eq} , area di assorbimento equivalente per unità (m ² sabin)					
			125 Hz	250 Hz	500 Hz	1000 Hz	2000 Hz	4000 Hz
1200x200 c600	40	200	0.1	0.2	0.3	0.4	0.4	0.4
1200x300 c600	40	300	0.2	0.3	0.3	0.5	0.5	0.5
1200x600 c600	40	600	0.3	0.2	0.4	0.6	0.6	0.6
1800x200 c600	40	200	0.1	0.4	0.4	0.6	0.6	0.6
1800x300 c600	40	300	0.2	0.4	0.4	0.7	0.7	0.7
1800x600 c600	40	600	0.4	0.4	0.7	1.0	0.9	0.9



Qualità dell'aria interna

Certificato / Etichetta	Tutti i prodotti
Eurofins Indoor Air Comfort®	IAC Gold
French VOC	A+
Finnish M1	•



Cradle to Cradle Certified®



Questo prodotto è Cradle to Cradle Certified® al livello Bronze (version 4.0).



Salubrità dei materiali

Questo prodotto ha ricevuto la certificazione C2C Material Health Certificate™ al livello Silver (versione standard 4.0). Il certificato C2C Material Health Certificate™ è una validazione dello stato di salute e della sicurezza della composizione del prodotto secondo i requisiti del Material Health del certificato di prodotto standard Cradle-to-Cradle.



Impronta ambientale

	kg CO ₂ equiv/m ²
Solo Baffle	10,11

Fasi del ciclo di vita da A1 a C4 da EPD, in conformità alla ISO 14025 / EN 15804



Criteri ambientali Minimi



I prodotti rispondono ai requisiti previsti dai CAM



Circularità

Conenuto minimo riciclato post-consumo	57%
Riciclabilità	Totamente riciclabile



Sicurezza antincendio

Paese	Fire standard	Classe
Europa	EN 13501-1	A2-s1,d0

L'essenza della lana di vetro dei pannelli è testata e classificata come non combustibile secondo la EN ISO 1182.



Resistenza all'umidità

Testato per la classe C, umidità relativa 95% a 30 °C, in accordo con la EN 13964: 2014



Aspetto Visivo

White Frost, campione di colore NCS più vicino S 0500-N, 85% di riflessione della luce. Gloss <1.



Pulibilità

Pulizia giornaliera con panno e aspirapolvere. Pulizia settimanale con panno umido.



Accessibilità

I pannelli sono smontabili.



Installazione

Installato secondo i diagrammi di installazione, guide di installazione e disegni di supporto. Per informazioni riguardo la profondità totale minima del sistema consultate le quantità specifiche.



Peso del Sistema

	kg/m ²	
Solo Baffle	4,6	Le informazioni sul peso sono indicative e soggette a variazioni.



Proprietà meccaniche

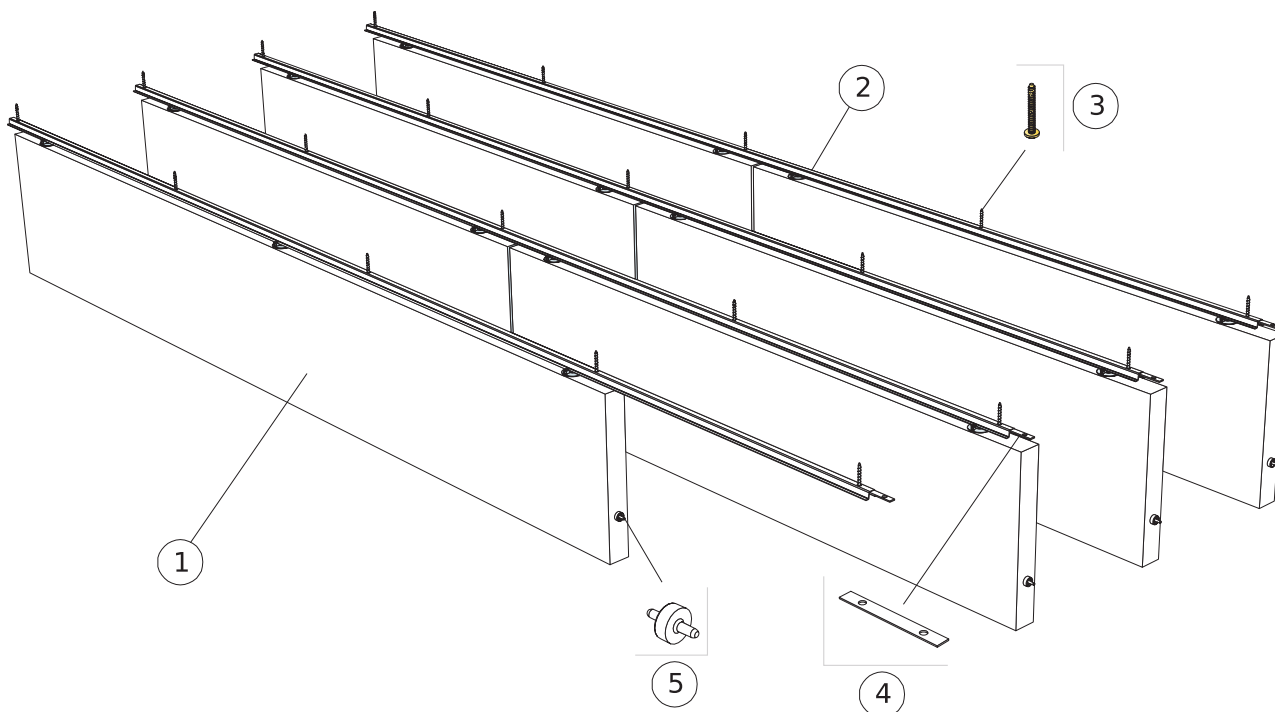
Un carico in movimento aggiuntivo deve essere fissato al soffitto.



CE

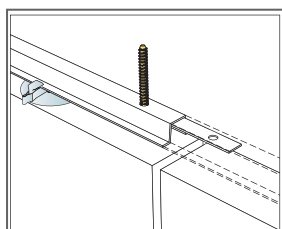
I sistemi di controsoffitti Ecophon sono marcati CE secondo la norma europea armonizzata EN13964: 2014. I prodotti da costruzione con marchio CE sono coperti da una dichiarazione di prestazione (DOP) che consente a clienti e utenti di confrontare facilmente le prestazioni dei prodotti disponibili sul mercato europeo.

DIAGRAMMA DI INSTALLAZIONE (M414) PER ECOPHON SOLO BAFFLE/ANCHOR

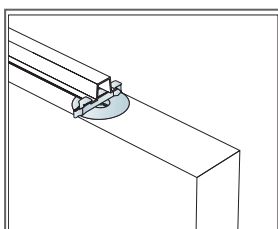


DETTAGLIO QUANTITÀ (ESCLUSO SCARTO)

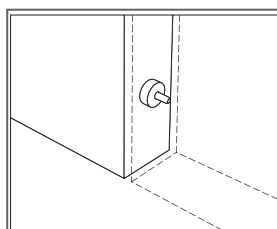
	Misura, mm					
	1200x200	1200x300	1200x600	1800x200	1800x300	1800x600
1 Solo Baffle/anchor, installato a centri da 300 mm	2,8/m ²	2,8/m ²	2,8/m ²	1,9/m ²	1,9/m ²	1,9/m ²
2 Connect Baffle profile, installato a centri da 300 mm	3,3m/m ²	3,3m/m ²	3,3m/m ²	3,3m/m ²	3,3m/m ²	3,3m/m ²
3 Connect Anchor screw, fissata a centri da 1200 mm	2,8/m ²	2,8/m ²	2,8/m ²	2,8/m ²	2,8/m ²	2,8/m ²
4 Connect Profile connector, installato a centri da 2400 mm	1,4/m ²	1,4/m ²	1,4/m ²	1,4/m ²	1,4/m ²	1,4/m ²
5 Connect Guiding pin, installata a centri di 1200/1800 mm	2,8/m ²	2,8/m ²	2,8/m ²	1,9/m ²	1,9/m ²	1,9/m ²



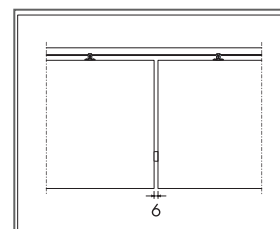
Fissaggio di Connect Profile connector



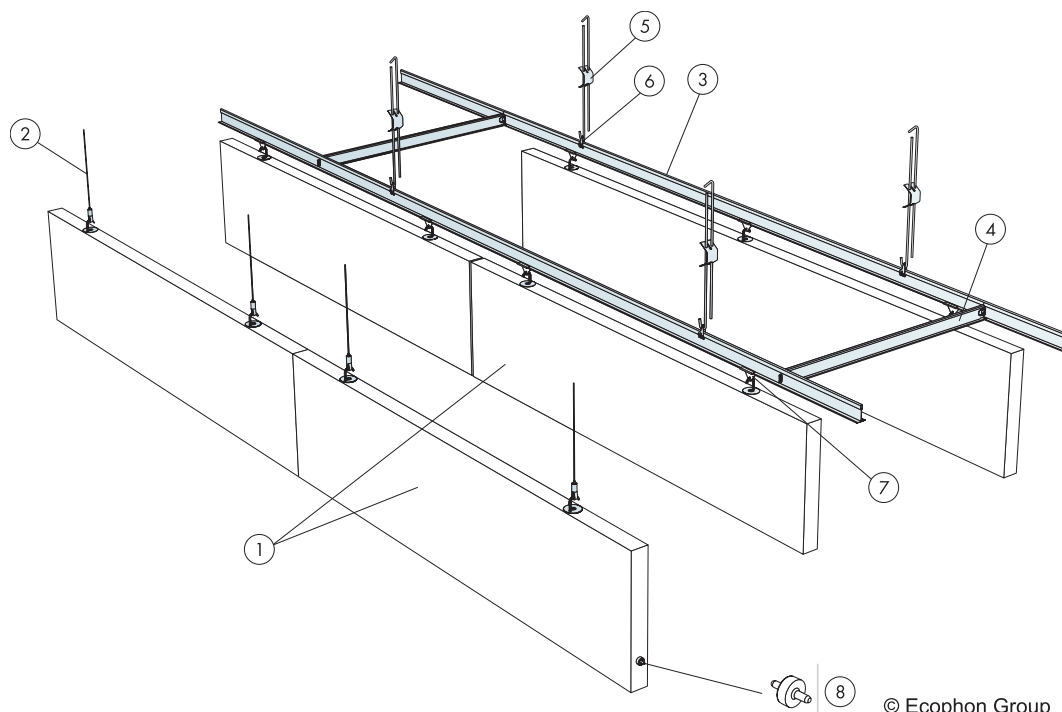
I baffles sono fissati con le clips



Connect Guiding pin, usata per fissare la distanza e il livello tra i pannelli



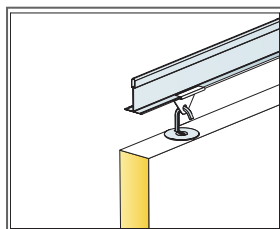
Spazio di 6 mm tra i baffles per mezzo di Connect Guiding pin



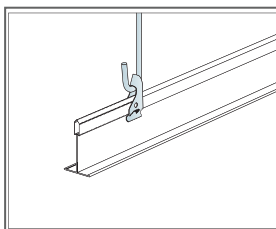
© Ecophon Group

DETTAGLIO QUANTITÀ (ESCLUSO SCARTO)

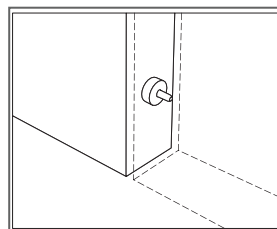
	Misura, mm					
	1200x200	1200x300	1200x600	1800x200	1800x300	1800x600
1 Solo Baffle/hook, installato a centri da 600 mm	1,4/m ²	1,4/m ²	1,4/m ²	0,9/m ²	0,9/m ²	0,9/m ²
2 Connect Adjustable wire hanger [Alt 1]	2/pannello	2/pannello	2/pannello	3/pannello	3/pannello	3/pannello
3 Connect T24 Main runner, installato a centri da 600 mm [Alt 2]	1,7m/m ²	1,7m/m ²	1,7m/m ²	1,7m/m ²	1,7m/m ²	1,7m/m ²
4 Connect T24 Cross tee, L=600 mm, installato a centri da 1800 mm [Alt 2]	0,6m/m ²	0,6m/m ²	0,6m/m ²	0,6m/m ²	0,6m/m ²	0,6m/m ²
5 Connect Adjustable hanger	1,4/m ²	1,4/m ²	1,4/m ²	1,4/m ²	1,4/m ²	1,4/m ²
6 Connect Hanger clip [Alt 2]	1,4/m ²	1,4/m ²	1,4/m ²	1,4/m ²	1,4/m ²	1,4/m ²
7 Connect Baffle clip [Alt 2]	2,8/m ²	2,8/m ²	2,8/m ²	2,8/m ²	2,8/m ²	2,8/m ²
8 Connect Guiding pin, installata a centri di 1200/1800 mm	2,8/m ²	2,8/m ²	2,8/m ²	0,9/m ²	0,9/m ²	0,9/m ²



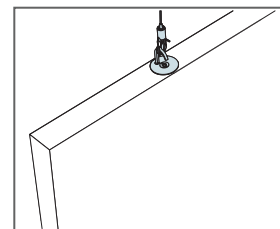
Dettaglio di pendinatura



Pendinatura tramite Adjustable hanger e clip

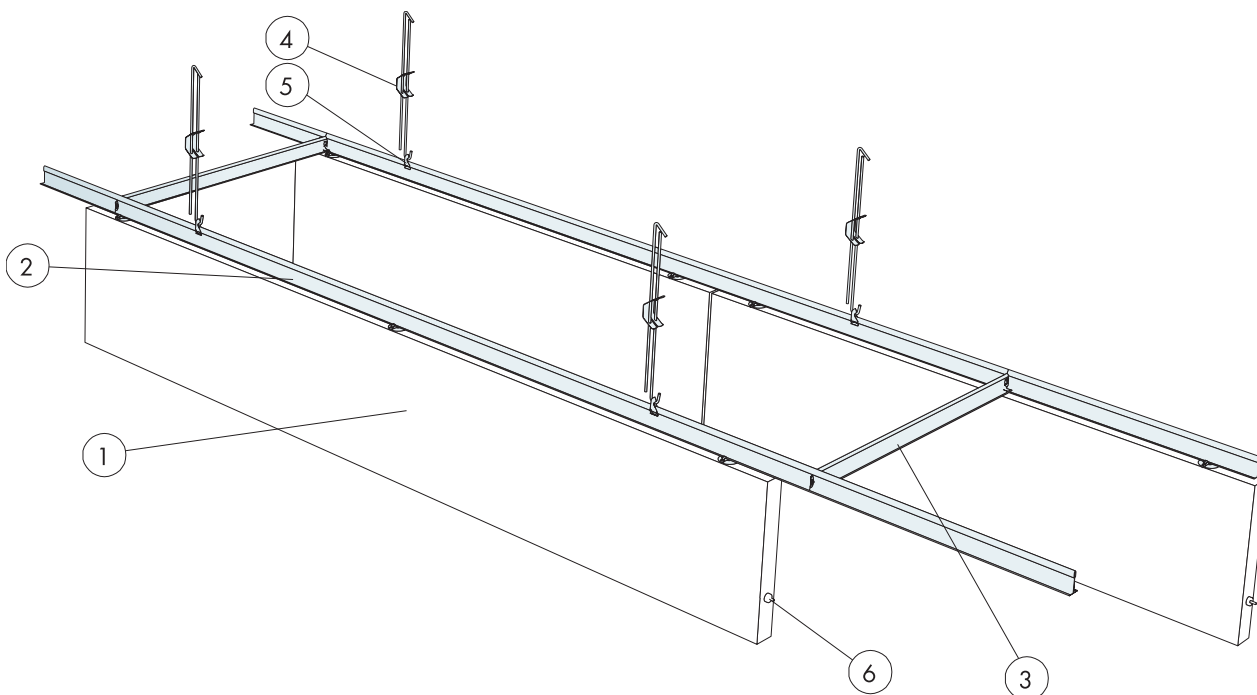


Connect Guiding pin, usata per fissare la distanza e il livello tra i pannelli



Pendinatura tramite Connect Adjustable hanger wire hanger

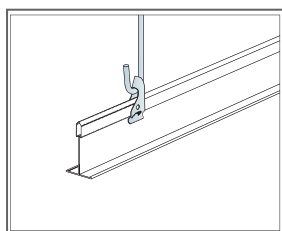
INSTALLATION DIAGRAM (M563) FOR ECOPHON SOLO BAFFLE/ANCHOR



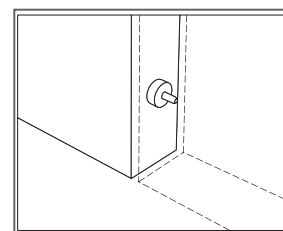
© Ecophon Group

DETTAGLIO QUANTITÀ (ESCLUSO SCARTO)

	Misura, mm					
	1200x200	1200x300	1200x600	1800x200	1800x300	1800x600
1 Solo Baffle/anchor, installato a centri da 600 mm	1,4/m ²	1,4/m ²	1,4/m ²	0,9/m ²	0,9/m ²	0,9/m ²
2 Connect T24 Main runner, installato a centri da 600 mm [Alt 2]	1,7m/m ²	1,7m/m ²	1,7m/m ²	1,7m/m ²	1,7m/m ²	1,7m/m ²
3 Connect T24 Cross tee, L=600 mm, installato a centri da 1800 mm [Alt 2]	0,6m/m ²	0,6m/m ²	0,6m/m ²	0,6m/m ²	0,6m/m ²	0,6m/m ²
4 Connect Adjustable hanger	1,4/m ²	1,4/m ²	1,4/m ²	1,4/m ²	1,4/m ²	1,4/m ²
5	-	-	0,7/m ²	-	-	-
6 Connect Guiding pin, installata a centri di 1200/1800 mm	2,8/m ²	2,8/m ²	2,8/m ²	0,9/m ²	0,9/m ²	0,9/m ²

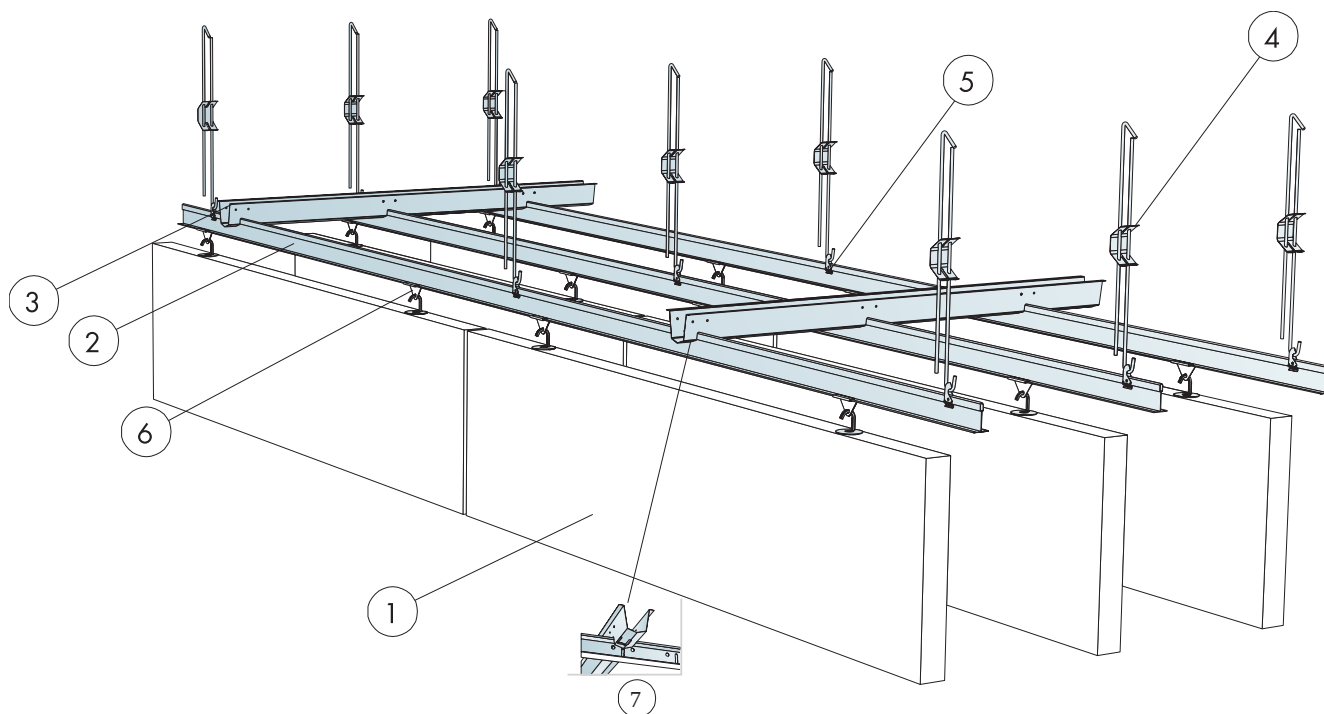


Pendinatura tramite Adjustable hanger e clip



Connect Guiding pin, usata per fissare la distanza e il livello tra i pannelli

INSTALLATION DIAGRAM (M563) FOR ECOPHON SOLO BAFFLE/HOOK



DETTAGLIO QUANTITÀ (ESCLUSO SCARTO)

	Misura, mm					
	1200x200	1200x300	1200x600	1800x200	1800x300	1800x600
1 Solo Baffle/hook, installato a centri da 600 mm	1,4/m ²	1,4/m ²	1,4/m ²	1,9/m ²	1,9/m ²	1,9/m ²
2 Connect T24 Main runner HD (Nero, Grigio) / PL(Solo bianco) installato a - centri da 600 mm	-	-	-	-	-	1,7m/m ²
3 Connect Space bar	-	-	come richiesto	-	-	come richiesto
4 Connect Adjustable hanger	1,4/m ²	1,4/m ²	1,4/m ²	1,4/m ²	1,4/m ²	1,4/m ²
5	-	-	0,7/m ²	-	-	-
6 Connect Baffle clip (Alt 2)	2,8/m ²	2,8/m ²	2,8/m ²	2,8/m ²	2,8/m ²	2,8/m ²
7	-	-	1,1/m ²	-	-	1,1/m ²
	-	-	-	-	-	-