



ATENA S.P.A. HA UN SISTEMA
DI GESTIONE PER LA QUALITÀ
CERTIFICATO DA RINA IN CONFORMITÀ
ALLO STANDARD ISO 9001



Metal Shapes

J System Corridor



DIMENSIONI PANNELLI

Su misura

TIPOLOGIA

Pannelli in aggancio con bordo ripiegato

Angolo retto

Complanari o ribassati

MATERIALI

Alluminio 7/10

Acciaio 5/10

Acciaio 7/10

Alluminio 8/10

Acciaio 6/10

Lamiera stirata

STRUTTURA NASCOSTA

“J System Corridor”

Nascosta con staffe ad uncino regolabili e profili perimetrali sagomati a “J”.

DISPOSITIVI ANTISISMICI

Per l'installazione in zona sismica, valutare i requisiti di progetto con l'ufficio tecnico di Atena S.p.A. al fine di identificare il modello più idoneo e assicurare il corretto dimensionamento.

COLORI

Alluminio | Acciaio pre-verniciato

Postverniciatura RAL / NCS

FINITURE

Superficie liscia o forata

Modanature ed effetti speciali

Sublimazione di immagini ed effetti | Stampa digitale

FORATURE

Foratura a scelta tra i modelli Atena

ACCESSORI

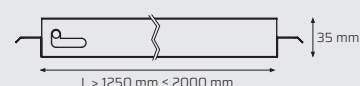
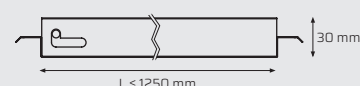
Pannelli anemostati su richiesta

SEZIONI

Controsoffitto realizzato con pannelli in aggancio su struttura nascosta “J System”.

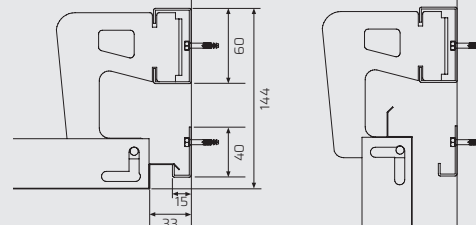
Angolo retto

Lato lungo




Pannello chiuso

Pannello aperto


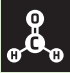






Le quote indicate si riferiscono al modello standardizzato le misure possono variare in funzione delle caratteristiche di progetto.

PRESTAZIONI TECNICHE

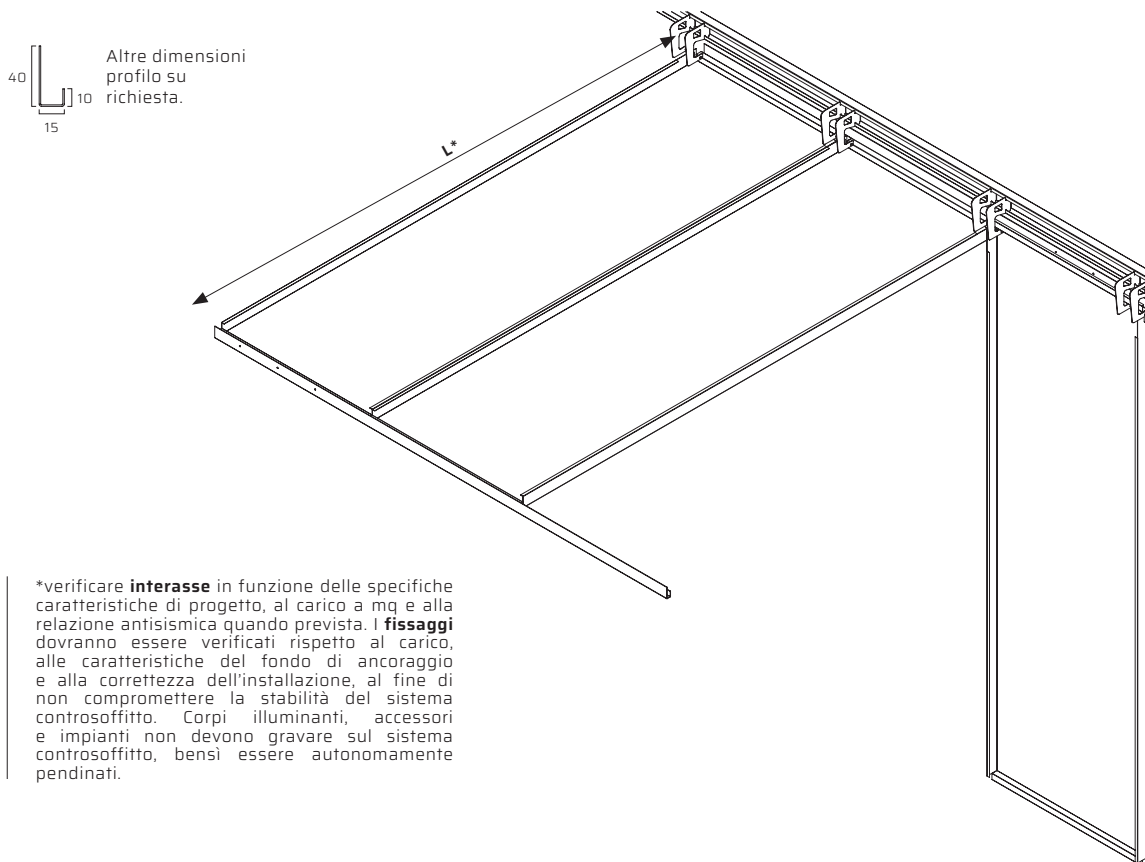
| | | |
|---|---|---|
|  | RESISTENZA ALLA FLESSIONE | Campata massima 1200 mm - Classe 1 EN13964 |
|  | RESISTENZA ALLA CORROSIONE | Prodotti in acciaio zincato: Classe C2 Prodotti in acciaio zincato pre-verniciato: Classe C3 Prodotti in acciaio zincato post-verniciato: Classe C4 Prodotti in alluminio pre-post verniciato: Classe C5 |
|  | (RH%) RESISTENZA ALL' UMIDITÀ RELATIVA | Prodotti in acciaio zincato: ≤ 90% Prodotti in acciaio zincato pre-post verniciati: > 90% Prodotti in acciaio inox e alluminio: > 90% |
|  | REAZIONE AL FUOCO UNI EN 13501-1 | Struttura, sospensioni e perimetrali: Classe A1 Pannelli lisci o forati con tessuto acustico Plus: Classe A1 Pannelli forati con tessuto acustico Standard: Classe A2s1d0 |
|  | ACUSTICA | Si veda la documentazione relativa alle "Prestazioni Acustiche" |
|  | RIFLESSIONE DELLA LUCE | Bianco liscio lucido: fino al 85% ISO 7724-2 (3) |
|  | LAVABILITÀ | Panno umido acqua tiepida e detersivi neutri non abrasivi |
|  | STABILITÀ DEL COLORE | Conforme agli standard tecnici di riferimento. Analisi strumentali metodo ΔE - CIELab. ISO 7724-2 (3) |
|  | DURABILITÀ VERNICIATI | Classe C EN13964 |
|  | DURABILITÀ ZINCATI | Classe B EN13964 |

SOSTENIBILITÀ

| | | | | | |
|---|--|--|---|---|---|
|  | EMISSIONE DI SOSTANZE PERICOLOSE* | Nessuna CAM 2.4.1.3 EN13964 |  | FORMALDEIDE* | Classe E1 CAM 2.3.5.5 |
|  | DISASSEMBLABILITÀ* | Acciaio Alluminio 100% riciclabile CAM 2.4.1.1 |  | DEMOLIZIONE E RIMOZIONE DEI MATERIALI* | Rifiuti non pericolosi conforme a CAM 2.5.1. |
|  | CONTENUTO DI RICICLATO* | conforme a CAM 2.4.1.8 |  | GREEN BUILDING | risponde ai requisiti: LEED (BREEAM e ITACA per gli aspetti trasversali) |

* dati dichiarati secondo quanto richiesto dallo standard ISO 14021

SISTEMA J SYSTEM CORRIDOR

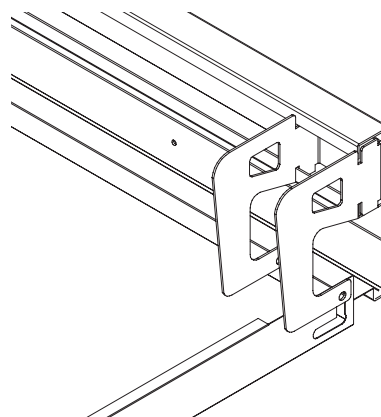


*verificare **interasse** in funzione delle specifiche caratteristiche di progetto, al carico a mq e alla relazione antisismica quando prevista. I **fissaggi** dovranno essere verificati rispetto al carico, alle caratteristiche del fondo di ancoraggio e alla correttezza dell'installazione, al fine di non compromettere la stabilità del sistema controsoffitto. Corpi illuminanti, accessori e impianti non devono gravare sul sistema controsoffitto, bensì essere autonomamente pendinati.

COMPONENTI

| ID | DESCRIZIONE |
|----|----------------------------|
| 1 | PANNELLO J SYSTEM CORRIDOR |
| 2 | PROFILO "J" |
| 3 | GUIDA A "C" |
| 4 | STAFFA AD UNCINO |

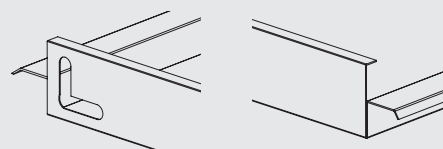
DETTAGLIO FISSAGGIO



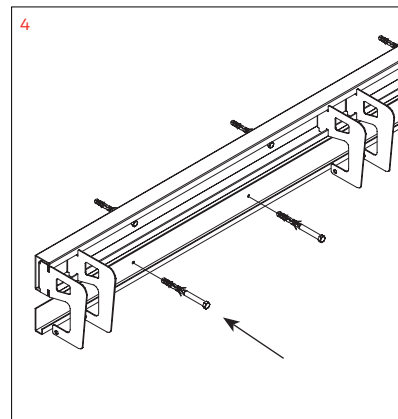
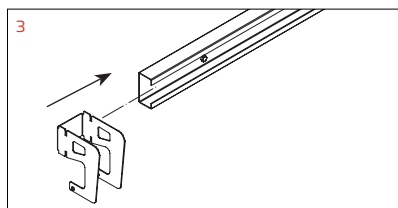
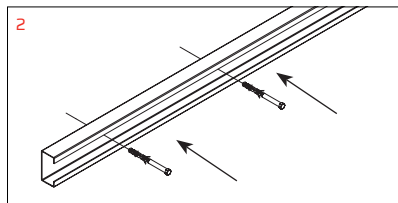
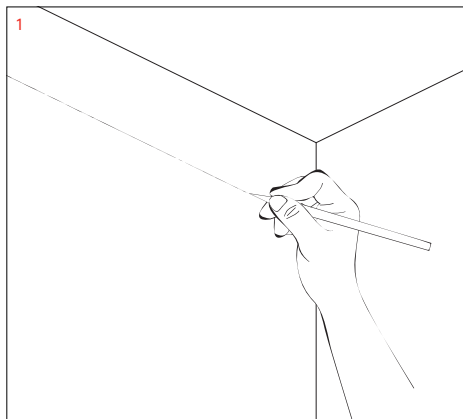
DISPOSITIVI ANTISISMICI

"Secondo le NTC 2018 quando l'elemento non strutturale è assemblato in cantiere "è compito del progettista della struttura individuare la domanda, è compito del fornitore e/o dell'installatore fornire elementi e sistemi di collegamento di capacità adeguata ed è compito del direttore dei lavori verificarne il corretto assemblaggio"; in tal senso è necessario comunicare ad Atena le varie azioni (accelerazioni sismiche, pressioni del vento, ...) agenti sul sistema controsoffitto in modo da permettere un corretto dimensionamento dei singoli elementi. Per maggiori informazioni sui sistemi antisismici Atena contattare gli uffici commerciali di riferimento. La documentazione presente sul sito ha valore esemplificativo. (NTC 2018 § 7.2.3-7.2.4).

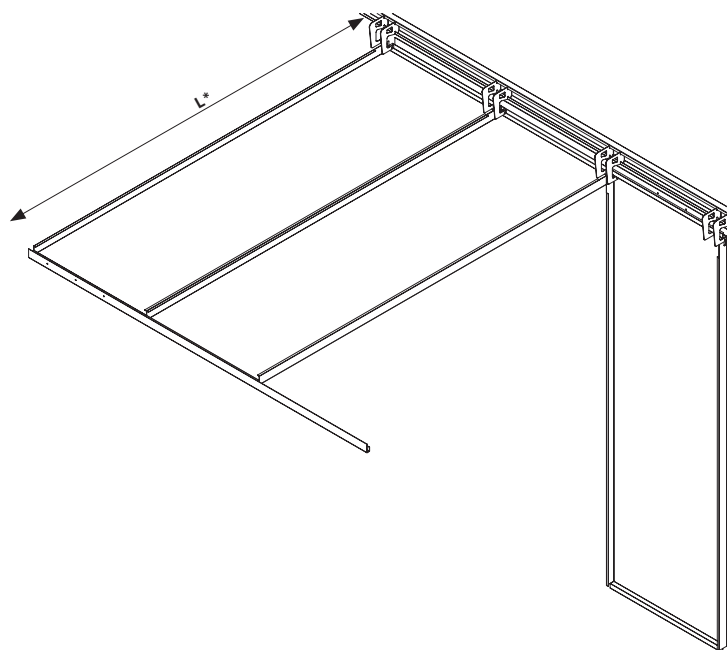
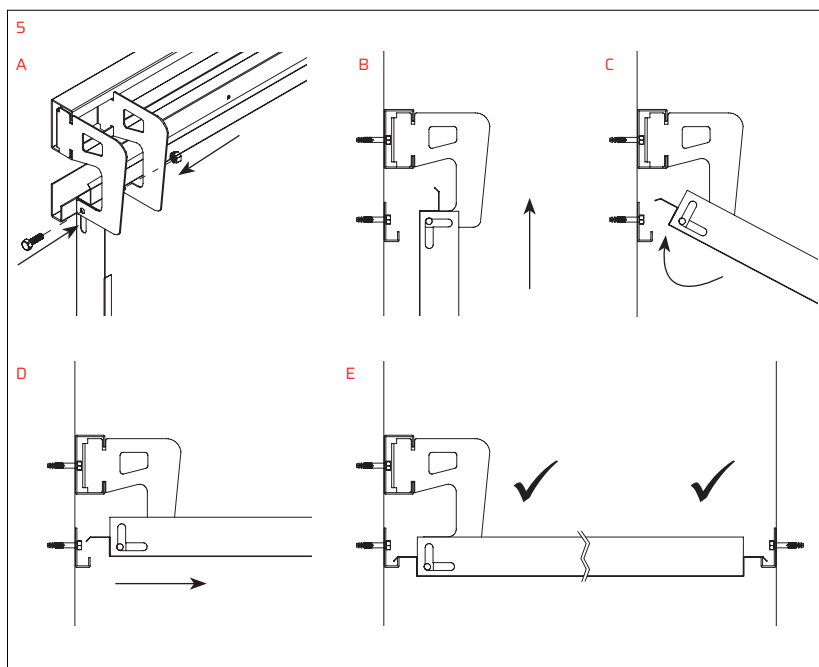
DETTAGLIO PANNELLO



SCHEMA DI INSTALLAZIONE



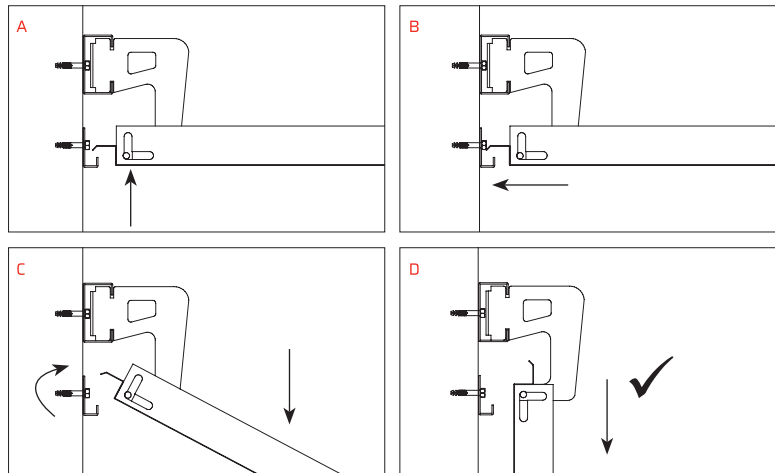
- 1 Tracciare le linee della cornice perimetrale. Determinare l'altezza del controsoffitto con un livello e segnare con la funicella.
- 2 Fissare la guida a "C" alla parete mediante appositi fissaggi.
- 3 Inserire la staffa ad uncino nella guida perimetrale, posizionandola secondo l'interasse dei pannelli.
- 4 Procedere con il fissaggio dei perimetrali a "J" utilizzando idonei fissaggi.
- 5 Posare i pannelli:
Fissare il pannello alla staffa ad uncino mediante vite M6x70 e dadi Ø 6 mm (A);
Spingere il pannello verso l'alto (B);
Inclinare il pannello (C);
Regolare la posizione del pannello (D);
Appoggiare il pannello ai profili perimetrali (E).



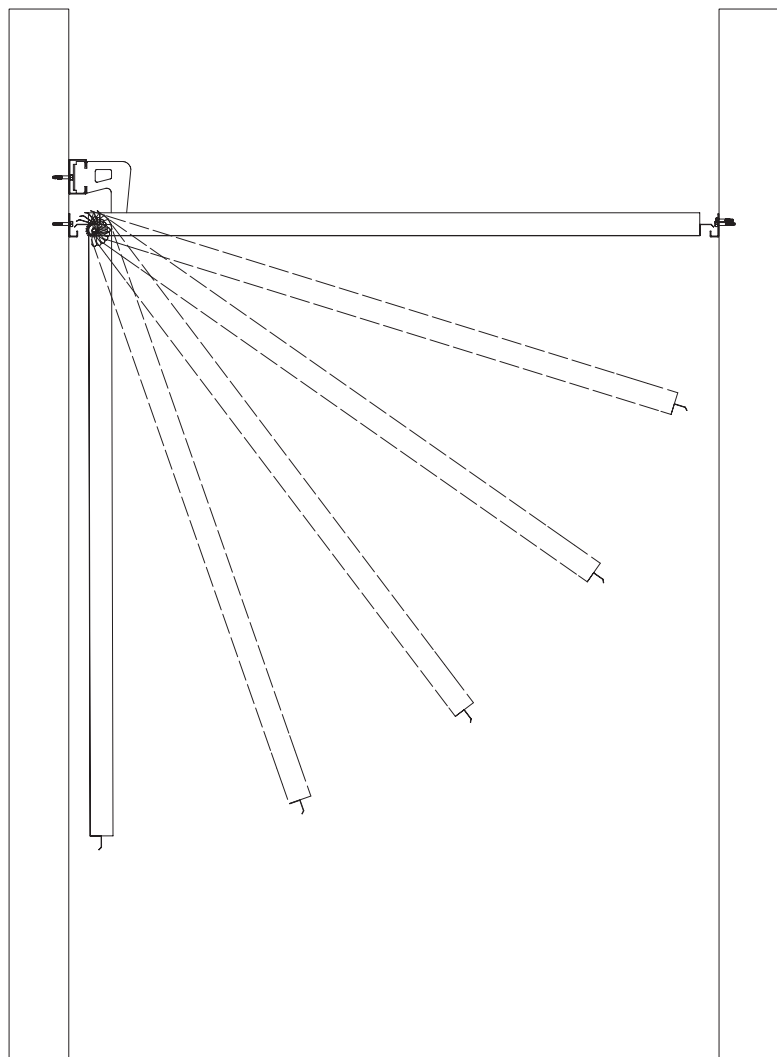
*verificare **interasse** in funzione delle specifiche caratteristiche di progetto, al carico a mq e alla relazione antisismica quando prevista. I **fissaggi** dovranno essere verificati rispetto al carico, alle caratteristiche del fondo di ancoraggio e alla correttezza dell'installazione, al fine di non compromettere la stabilità del sistema controsoffitto. Corpi illuminanti, accessori e impianti non devono gravare sul sistema controsoffitto, bensì essere autonomamente pendinati.

MODALITÀ DI APERTURA

L'apertura del sistema avviene in pochi rapidi passaggi:
spingere verso l'alto i pannelli al fine di sollevarli dal profilo a "J" e spostarli lateralmente per consentire lo sganciamento; quindi, ruotare il pannello verso il basso.



SISTEMA IN MOVIMENTO



PULIZIA, MANUTENZIONE E PRESCRIZIONI DI SMONTAGGIO

La pulizia e la manutenzione dei controsoffitti Atena pur essendo semplice da eseguire richiede comunque cura e attenzione. La pulizia del controsoffitto metallico può essere eseguita con acqua tiepida e detersivi neutri e non abrasivi. La manutenzione dei controsoffitti riguarda normalmente: la sistemazione, l'allineamento o la sostituzione dei moduli (pannelli, doghe, baffle o grigliati), deteriorati o rotti, che possono altresì essere rimossi per esigenze legate a riparazioni o manutenzioni dei sottostanti impianti. Le risorse incaricate alla manutenzione dovranno essere: operai specializzati e formati/informati mediante schede tecniche, sul tipo di montaggio/smontaggio e manutenzione del controsoffitto per garantire un lavoro a regola d'arte. L'utilizzo di strumenti/attrezzi non conformi, può causare il danneggiamento della retrostruttura, provocando nel tempo, la perdita di aderenza dei moduli e la loro caduta accidentale. Tutte le manutenzioni devono rispettare le indicazioni riportate in scheda tecnica o in specifiche istruzioni se fornite e ogni difformità conseguente alla manutenzione dovrà essere prontamente segnalata.

Ogni addetto alla manutenzione dovrà smontare accuratamente i moduli, eseguire la manutenzione prevista e non compromettere o manomettere la controsoffittatura esistente, la relativa pendenza e le connessioni tra gli elementi. Al termine della manutenzione, reinstallare i moduli verificando che questi siano ben agganciati o posizionati se in appoggio su struttura a vista e che, la planarità dell'insieme sia garantita. Eventuali dislivelli possono essere il segnale di un posizionamento dei moduli non perfetto e, per questo motivo, devono essere prontamente segnalati e verificati.

MODALITÀ DI STOCCAGGIO

Al fine di garantire al cliente la realizzazione di un controsoffitto a regola d'arte, i materiali forniti da Atena S.p.A. devono essere mantenuti in buono stato dal momento dell'acquisto al momento dell'installazione. Il materiale dev'essere stivato in luogo chiuso, pulito e asciutto, non alla luce diretta. Atena S.p.A. protegge i propri prodotti con imballi resistenti alle normali movimentazioni previste, ma naturalmente non ad urti violenti ed ad eventuali manipolazioni che possano danneggiarne il contenuto. Per questo motivo si consiglia di maneggiare gli imballi con cura. Il trasporto manuale dev'essere eseguito con cautela e nel rispetto delle norme sulla sicurezza sul lavoro. Per trasporti di prodotti imballati su bancali, valutare la necessità dell'ausilio di un trasporto meccanico, onde evitare danni o rischi derivanti da un errato trasporto.

SOSTENIBILITÀ E SICUREZZA

Tutti i controsoffitti Atena sono realizzati con prodotti che non rilasciano nell'ambiente sostanze pericolose ivi compresa formaldeide. Verniciature e/o sublimazioni sono eseguite con sostanze esenti da Composti Organici Volatili (COV/ VOC). I manufatti saranno riciclabili e nel loro complesso derivati dall'impiego di materiali provenienti da processi di riciclo, con contenuto di materiale riciclato, calcolato per ogni tipologia di prodotto, conforme ai requisiti CAM e dichiarato secondo quanto richiesto dallo standard ISO 14021. Il sistema controsoffitto contribuisce all'ottenimento di crediti propedeutici alla certificazione di progettazione, costruzione e gestione sostenibile ed efficiente degli edifici secondo il protocollo LEED e secondo i protocolli BREEAM e ITACA per gli aspetti trasversali.

FISSAGGI

Atena fornisce esclusivamente le pendinature e gli accessori quali viti, rondelle e dadi per collegare gli elementi di propria fornitura; Corpi illuminanti, accessori e impianti non devono gravare sul sistema controsoffitto, bensì essere autonomamente pendinati. I fissaggi dovranno essere verificati rispetto al carico, alle caratteristiche del fondo di ancoraggio e alla correttezza dell'installazione, al fine di non compromettere la stabilità del sistema controsoffitto.

RIFERIMENTI NORMATIVI

Atena S.p.A. ha adottato un sistema di gestione per la qualità in conformità alla norma UNI EN ISO 9001.

Tutti i controsoffitti Atena sono prodotti per applicazione in interni, in ottemperanza ai requisiti delle Norme Tecniche per le Costruzioni NTC 2018 e relativa circolare, ai Criteri Ambientali Minimi di cui al DM 11 ottobre 2017 CAM, alle specifiche norme tecniche applicabili UNI EN 13964 e 14195.

Tutti i prodotti e i componenti forniti da Atena S.p.A. sono corredati da DOP Dichiarazione di Prestazione CE in conformità al Regolamento Europeo dei prodotti da costruzione 305/2011.

Le proprietà prestazionali dichiarate nelle relative D.O.P. sono assicurate da Atena S.p.A. a condizione che i controsoffitti siano installati nelle condizioni ambientali, per i quali sono stati progettati e siano stati sottoposti alle normali attività di manutenzione consigliata. Nello specifico, i controsoffitti in qualità di elementi costruttivi non strutturali, dovranno essere opportunamente dimensionati al fine di resistere con adeguata sicurezza a tutte quelle azioni che possano indurre stati di sollecitazione all'edificio, a titolo esemplificativo, ma non esaustivo, si citano sisma, venti, dilatazioni termiche, umidità ecc., in relazione al sito di installazione, alla destinazione d'uso dell'edificio e alle caratteristiche tecniche del progetto. Si consiglia di verificare con l'ufficio tecnico di Atena le specifiche condizioni ambientali ai quali il prodotto andrà sottoposto, al fine di scegliere i materiali più idonei al sito di installazione.

Nel caso di installazione in esterno, i controsoffitti non rientrano nel campo di applicazione di una norma tecnica armonizzata, non sono, quindi, soggetti al regolamento 305/2011. Sono in ogni caso sottoposti alle NTC 2018 e alle verifiche di sicurezza delle costruzioni civili, e dovranno essere specificatamente dimensionati in funzione delle condizioni ambientali del sito di installazione, alle caratteristiche strutturali dell'edificio e alle specifiche di progetto.

Indipendentemente da eventuali informazioni e/o suggerimenti e/o consigli e/o pareri, anche di carattere tecnico, scambiati tra le parti in sede di trattativa pre-contrattuale, Atena S.p.A. eseguirà i manufatti solo in conformità all'ordine ricevuto ed agli eventuali disegni tecnici e/o progetti allegati, non assumendo, quindi, alcuna responsabilità in relazione a quanto non indicato nell'ordine e/o nei disegni tecnici e/o nei progetti.

Tutti i diritti sono riservati ed oggetto di protezione industriale. Le modifiche dei prodotti illustrati, anche se parziali, potranno essere eseguite soltanto se esplicitamente autorizzate dalla Società Atena S.p.A. Tutti i dati forniti ed illustrati sono indicativi e la Società Atena S.p.A. si riserva di apportare in ogni momento le modifiche che si riterranno opportune, in conseguenza delle proprie necessità aziendali e dei propri procedimenti produttivi.

Le informazioni contenute nella seguente scheda sono da considerarsi aggiornate alla data di stesura della stessa, tuttavia variazioni o modifiche prestazionali del prodotto avvenute in tempi successivi a tale data possono influenzarne l'accuratezza: è fatto obbligo agli utilizzatori di assicurarsi di possedere l'ultima versione della presente scheda.

GARANZIE

Atena S.p.A. in qualità di produttore, copre i difetti di fabbricazione sui propri prodotti; Salvo quanto disposto in specifiche estensioni di garanzia, questa decorre da un anno dalla consegna del prodotto.

Eventuali reclami dovranno essere comunicati secondo quanto previsto nelle condizioni di vendita. I materiali che compongono i sistemi Atena per controsoffitti sono stati progettati esclusivamente per tale impiego, qualsiasi altro uso è considerato improprio.